

# РЕКОМЕНДАЦИИ К МОНТАЖУ ЛОКАЛЬНЫХ ОЧИСТНЫХ СООРУЖЕНИЙ

## 1. Уровень выхода канализационной трубы из дома

Локальные очистные сооружения (септик) рекомендуется размещать как можно ближе к дому (от 3 до 10м) и как можно выше по отношению к поверхности почвы (0,5-0,6м). Это обусловлено следующими причинами:

1. В подавляющем большинстве случаев движение сточных вод в локальных очистных сооружениях происходит самотеком, поэтому, чем глубже размещена первая точка цепи, тем глубже будет размещена последняя.

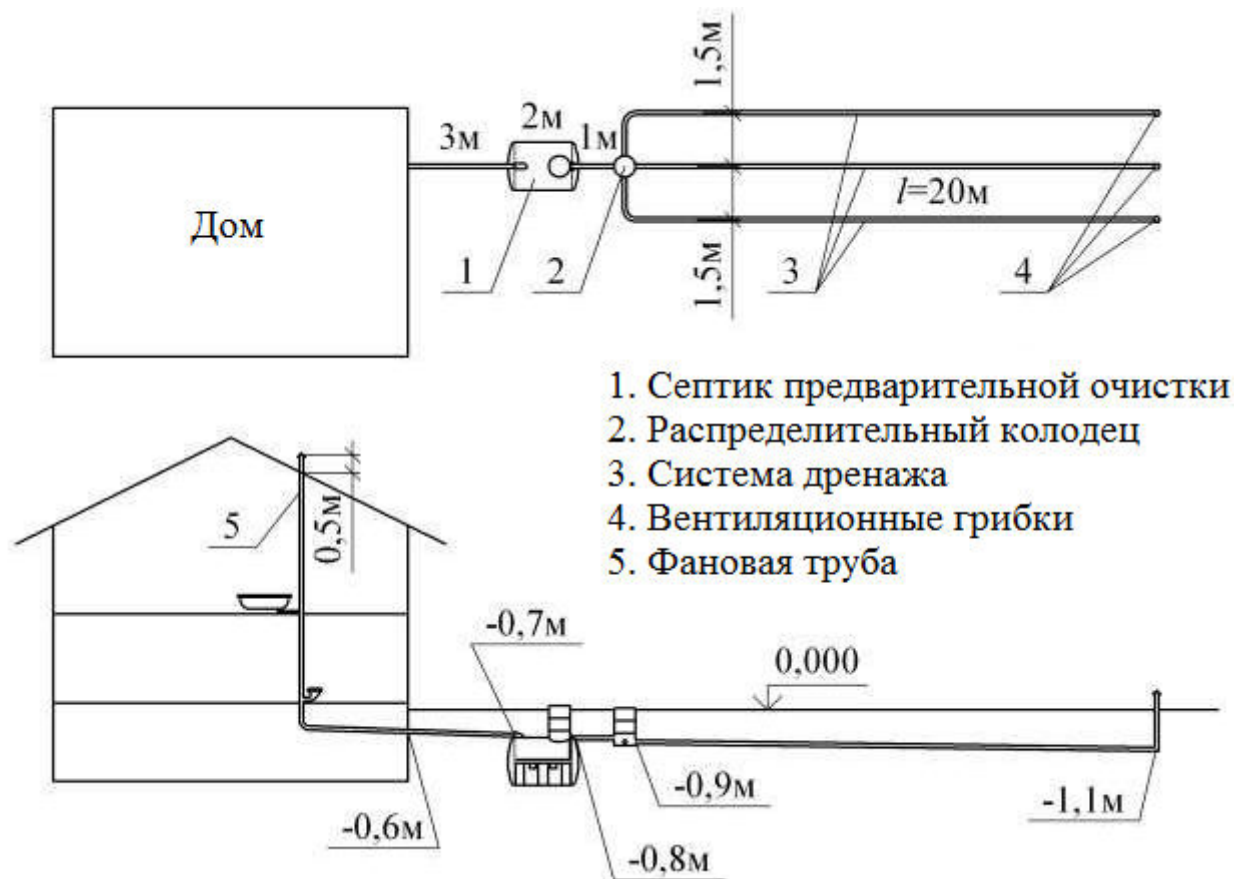
2. Канализационная труба от дома до септика является единственным элементом очистительной системы в котором не происходят никакие биологические процессы. Чем больше расстояние от дома до резервуара, тем больший риск охлаждения сточных вод, или же их замерзания в зимний период.

3. Конструкция септика предусматривает максимальную прямую нагрузку почвы толщиной не больше 1м.

4. Фильтрующий дренаж не может располагаться ниже 1,5м, поскольку ниже указанного уровня отсутствуют аэробные бактерии, при помощи которых происходит процесс доочистки.

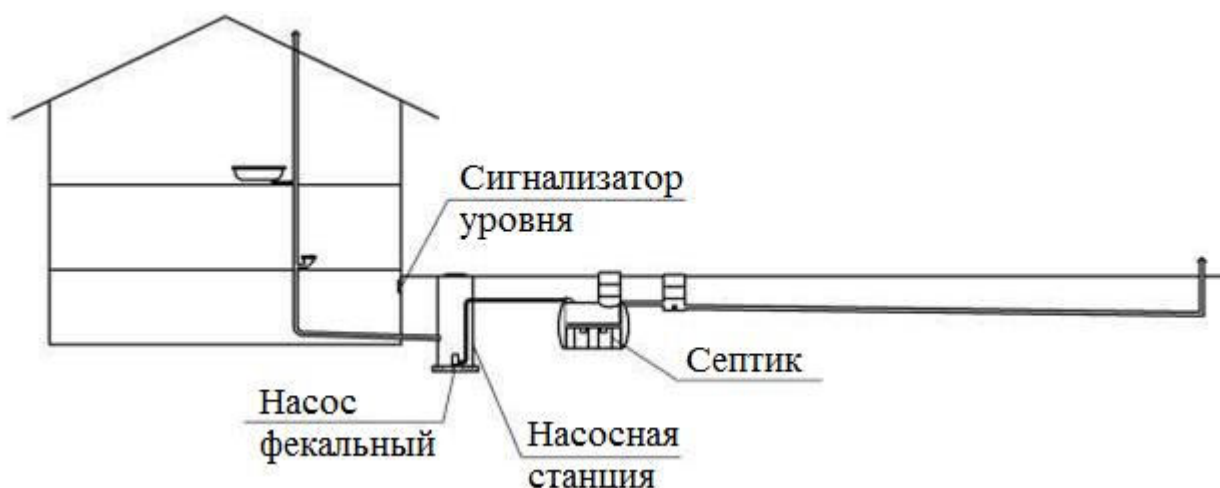
В связи с вышеуказанными причинами лучше всего размещать выход канализационной трубы из дома на глубине 0,5-0,6м (при выходе выше 0,5м трубу необходимо утеплять). Уклон трубы на участке от дома до резервуара должен быть 2,5-3%.

## Вариант наилучшего размещения очистного сооружения



В некоторых случаях возникает необходимость на участке между домом и септиком установить станцию перекачки неочищенных стоков (канализационную насосную станцию). Такая необходимость возникает в следующих случаях:

- канализационная труба выходит из дома на глубине больше 0,8м и есть угроза превышения максимальной прямой нагрузки на септик почвой толщиной больше 1м;
- высокий уровень грунтовых вод не позволяет установить септик на необходимой глубине;
- есть необходимость размещения септика на расстоянии больше 10м от дома.



## 2. Установка септика

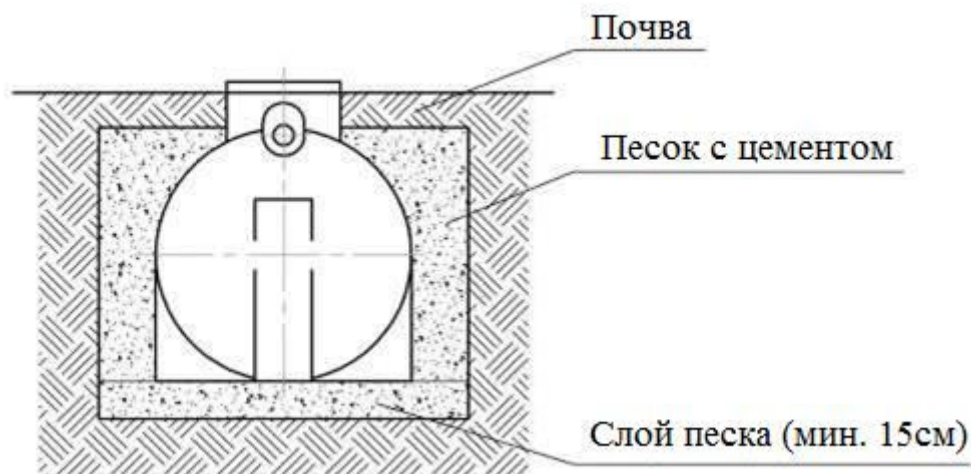
Для удобства монтажа септика необходимо подготовить котлован, размеры которого на 0,3-0,4м больше габаритных размеров емкости.

Септик устанавливают в подготовленный котлован на слой песка, толщиной не меньше 15см. Пространство между септиком и стенками котлована (минимум 15см) заполняют слоями смеси песка с цементом в пропорции: 250кг цемента на 1м<sup>3</sup> песка. Количество цемента на 1м<sup>3</sup> песка увеличивают пропорционально угрозе "подтопления" септика грунтовыми водами.

### Примечания:

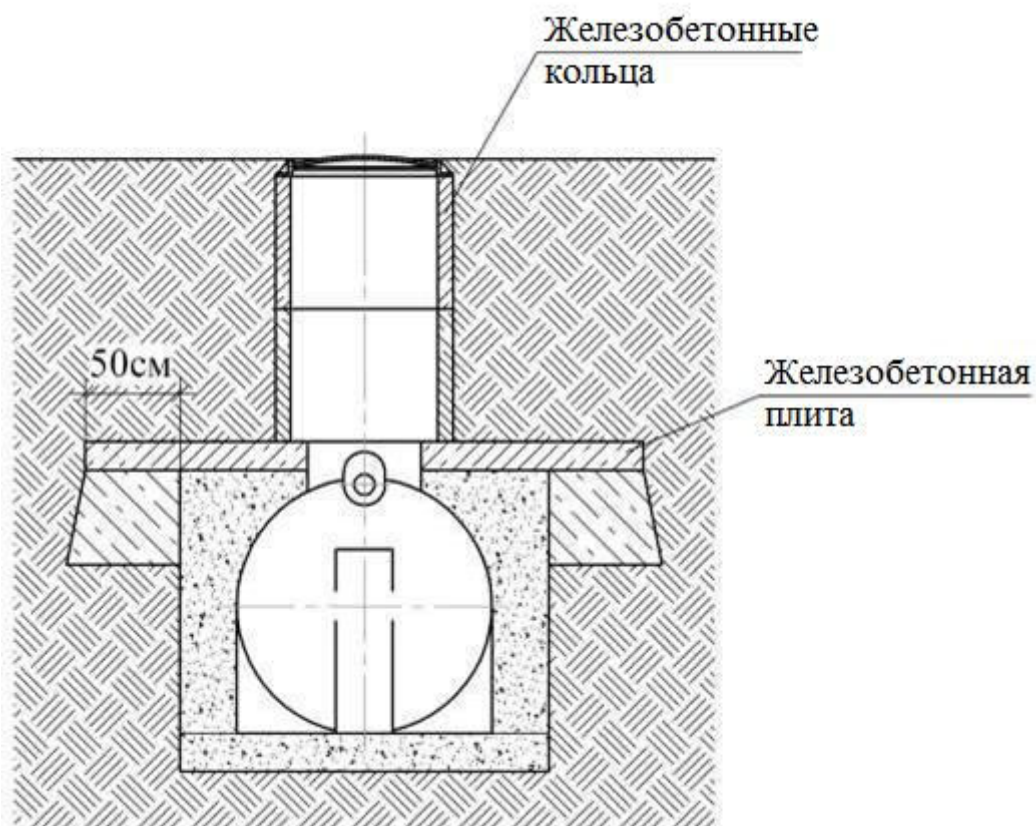
- Септик осыпается смесью песка с цементом слоями по 50см.
- Каждый слой необходимо залить водой и выдержать около 1 часа перед тем, как засыпать следующий слой.
- По мере засыпки котлована септик необходимо наполнять водой.

**Внимание:** необходимо убедиться, что материал, который используется для засыпки котлована не содержит острых предметов, которые могут повредить стенки резервуара. Для обеспечения доступа к резервуару предусмотрены пластиковые надставки, высотой 60 см.



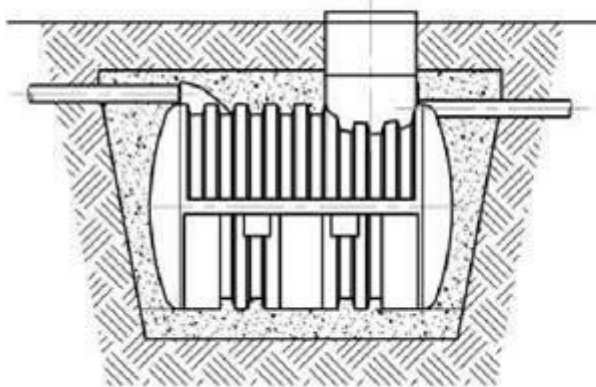
С целью недопущения чрезмерной нагрузки почвы на септик, обеспечение удобного его обслуживания, не рекомендуется устанавливать септик на глубине больше 0,75м.

В случае невозможности выполнения указанных рекомендаций, или в случаях установки септика в местах движения автотранспорта, необходимо предусмотреть установку бетонной защитной плиты, которую вкладывают приблизительно на 15см выше корпуса септика.

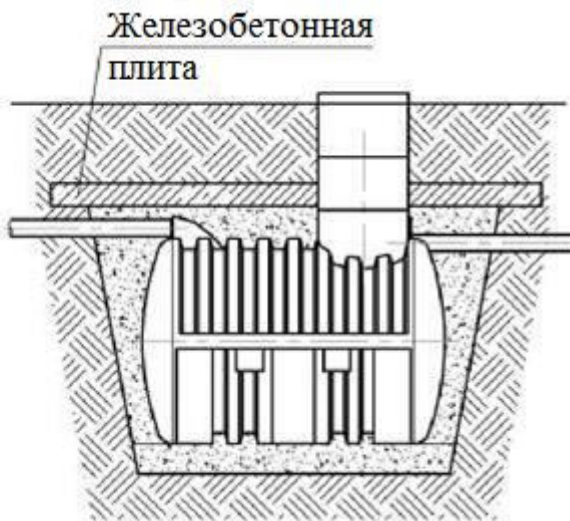


### Основные способы установки резервуара

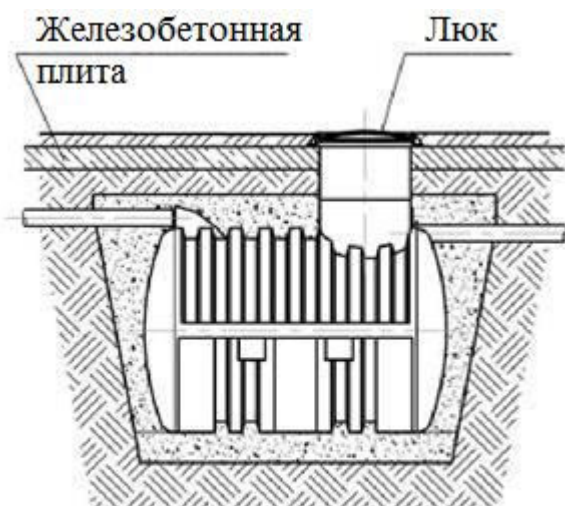
Типичная установка резервуара



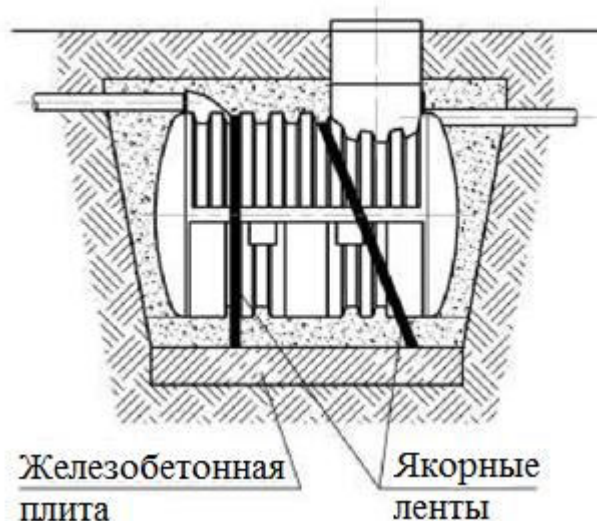
Установка резервуара на глубине больше 0,75м



Установка резервуара в местах проезда автотранспорта



Установка резервуара при высоком уровне грунтовых вод



#### Рекомендации:

- В защитной плите необходимо предусмотреть отверстия над каждым люком. Над отверстиями до уровня почвы, устанавливают бетонные кольца. Диаметр надставок из бетонных колец должен обеспечивать возможность выполнения работ по обслуживанию очистного сооружения.
- Армированная защитная бетонная плита должна опираться на 50-сантиметровые ленточные фундаменты, установленные из обеих сторон резервуара.
- Вес бетонной якорной плиты должен равняться весу резервуара с водой.
- Якорная бетонная плита должна иметь скобы из нержавеющей стали, к которым будут прикреплены якорные ремни (монтажные стропы).
- Число якорных ремней определяется из расчета 2 ремня на  $3\text{ м}^3$  резервуара.
- Между якорной плитой и резервуаром укладывают 15-сантиметровый слой песка.

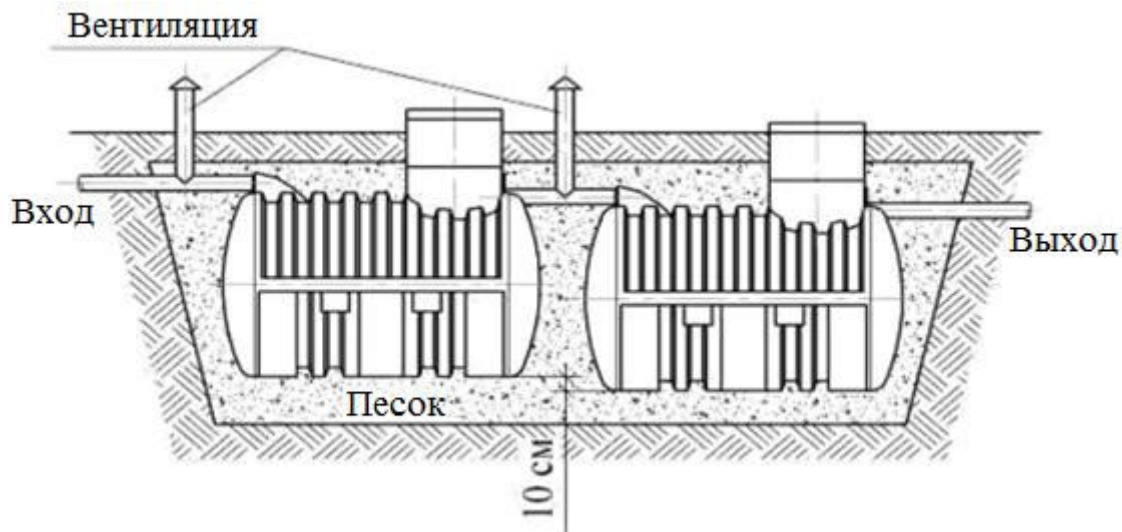
### **3. Установка аэротенка**

Аэротенк устанавливают аналогично септику предварительной очистки.

#### Рекомендации к установке компрессора:

1. Компрессор устанавливают на расстоянии не больше 15м от аэротенка.
2. Желательно устанавливать компрессор в чистом, сухом, отапливаемом помещении (температура воздуха, которое нагнетается, не должна быть менее  $7^{\circ}\text{C}$ ).
3. В случае невозможности установить компрессор на расстоянии, указанной в п. 1, необходимо предусмотреть организацию компрессорной станции вблизи аэротенка (колодезь объемом не менее  $1,5\text{ м}^3$ ).

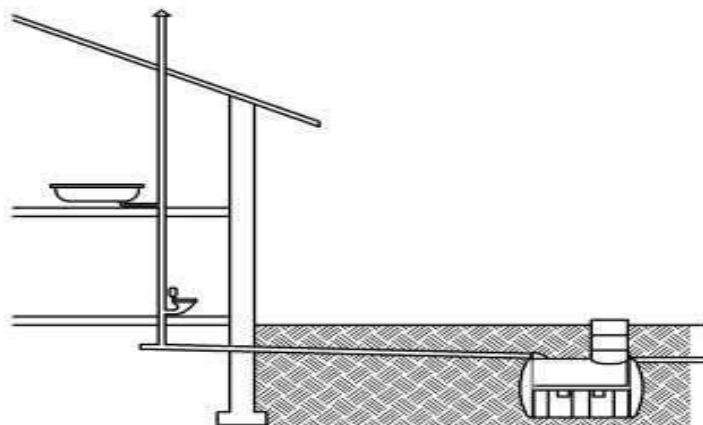




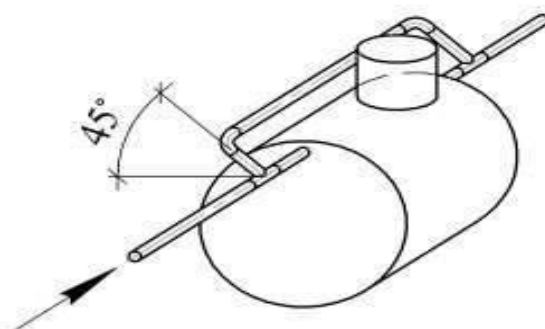
### **Внимание!**

Для обеспечения нормальной вентиляции локального очистного сооружения необходимо:

1. В здании предусмотреть установку вентиляционной (фановой) трубы - труба диаметром 110мм, без больших перегибов выведена на крышу. Если такая возможность отсутствует необходимо предусмотреть независимую вентиляцию очистного сооружения - установить фановую трубу вблизи септика (на заборе, электроопоре и т.д.).

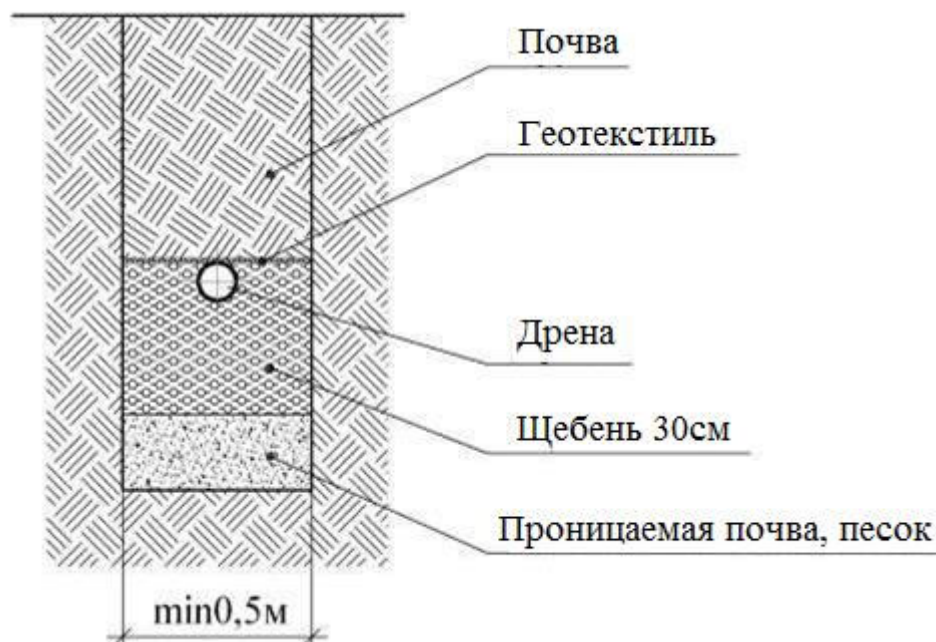


2. Вокруг септика необходимо устроить обводный вентиляционный канал (байпас). Под обводным каналом, с целью недопущения "провала" почву необходимо тщательным образом уплотнить или изложить кирпичом.



#### 4. Устройство дренажа

Дрену необходимо вкладывать в дренажной траншее шириной не меньше 0,5м. В слабопроницаемых почвах и при ограниченной территории дренаж может быть выполнен также в виде сплошного котлована, в котором дрены укладываются на расстоянии не меньше 1,5м одна от другой.



Дрену вкладывают поверх следующих слоев (снизу вверх):

1. Проницаемая почва (желательно песок);
2. Слой щебня (0,3м) фракции 20-40,
3. Сверху дренажная труба укрывается геотекстильным материалом. Геотекстильный материал защищает дренажную трубу и слой щебня от заиливания землей, и служит тепловой защитой.

Глубина размещения фильтрующего дренажа:

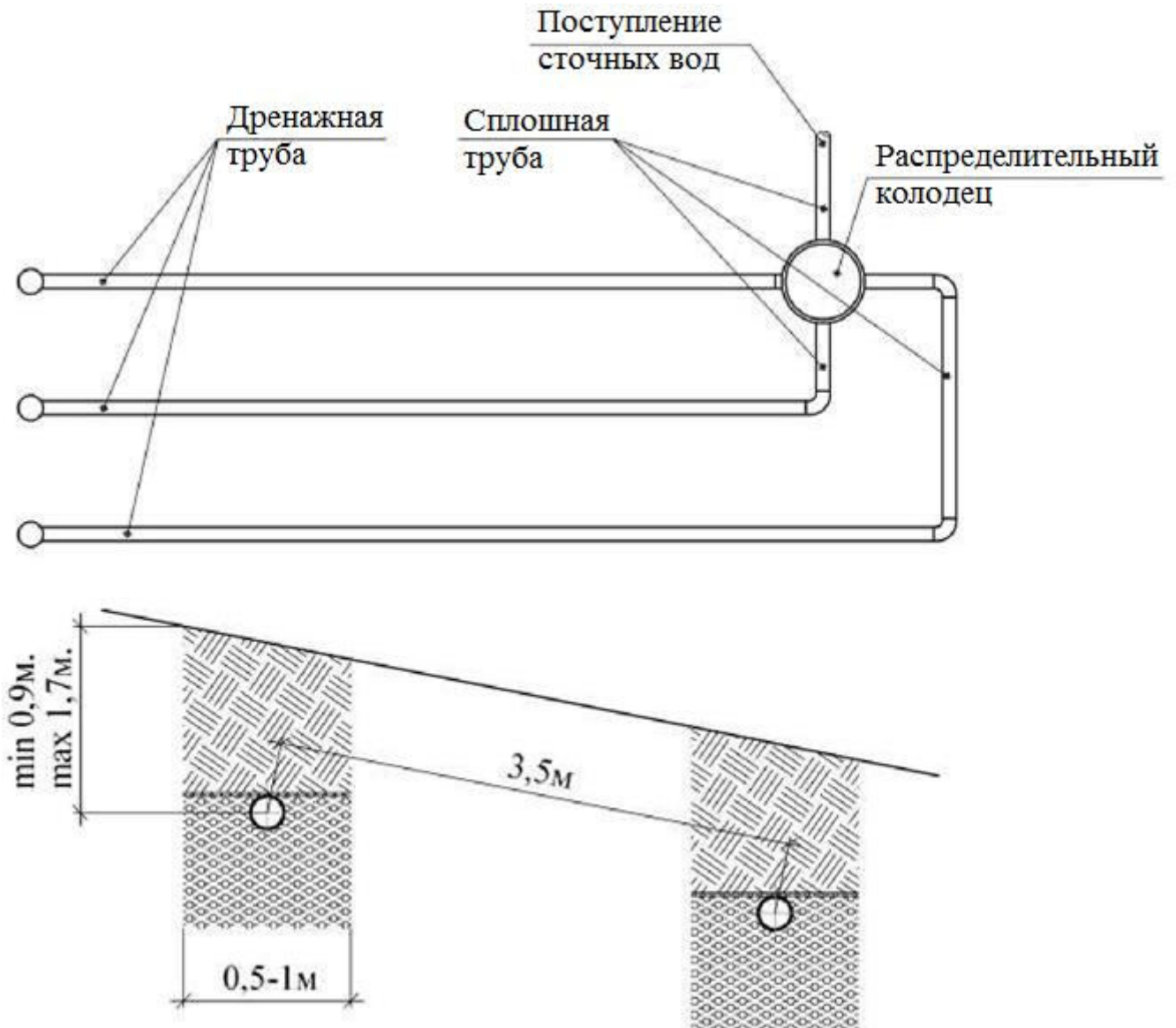
- Оптимальная – 1...1,5м.
- Минимальная – 35см с обязательным утеплением.
- Максимальная – 1,6м, в исключительных случаях – 1,7м.

Другие рекомендации по установке фильтрующего дренажа:

- Рекомендованный уклон дренажа – 1...1,5%;
- Рекомендованное расстояние между дренажными трубами – 1,5м;
- Ширина дренажной траншеи – 0,5...1м;
- Длина одной нити дренажа не должна превышать 20 погонных метров;

### Вкладывание дренажа на склоне:

Дренаж можно разместить на склоне, если уклон не превышает 10%. Используется то же оборудование и материалы, что и на ровной местности. Траншеи необходимо проложить перпендикулярно направлению склона, а расстояние между нитями дренажа должно быть не меньше 3,5м.

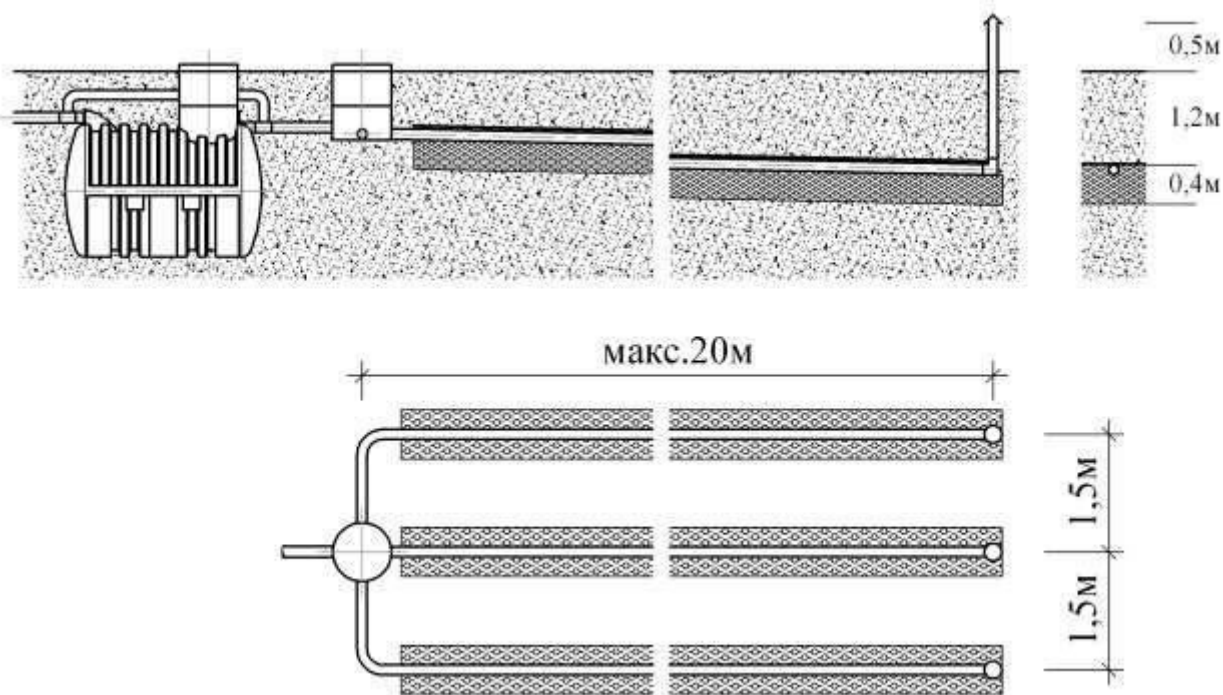




## Основные способы установки дренажа в разных геологических условиях.

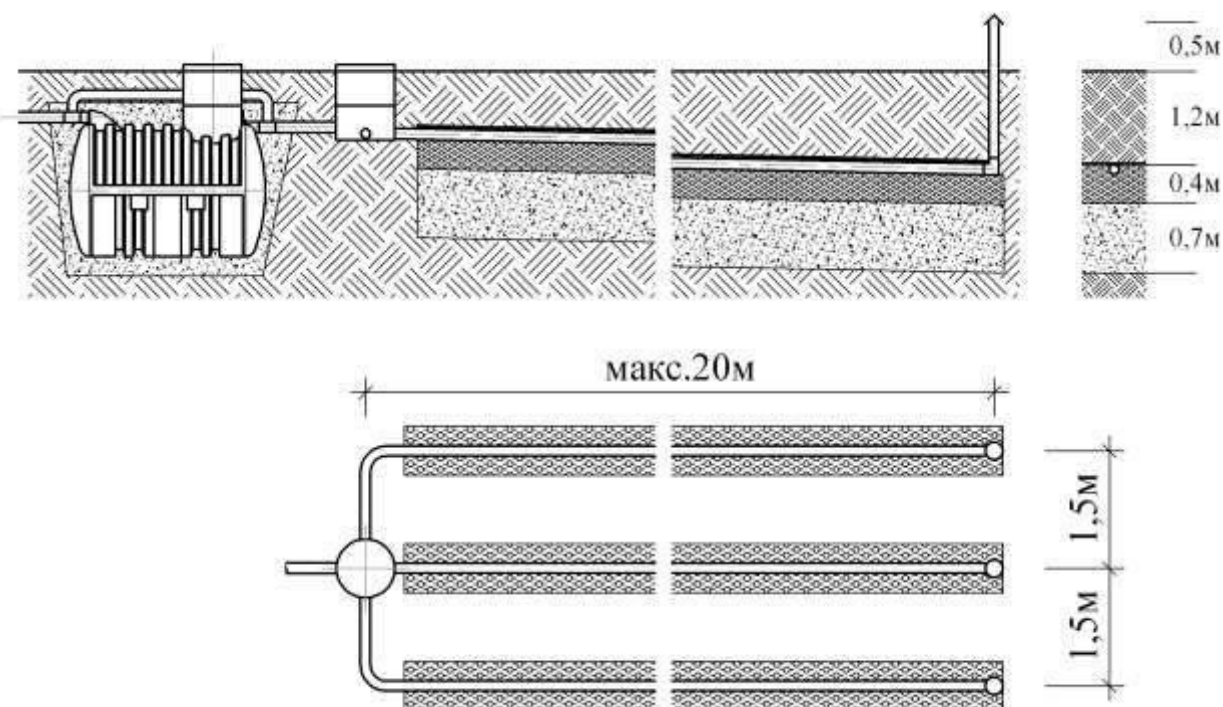
### *1. Фильтрующий дренаж в почвах высокой проницаемости (песок).*

Почва высокой проницаемости позволяет использовать классическую конструкцию дренажной траншеи без дополнительных капиталовложений.



### *2. Фильтрующий дренаж в почвах средней проницаемости.*

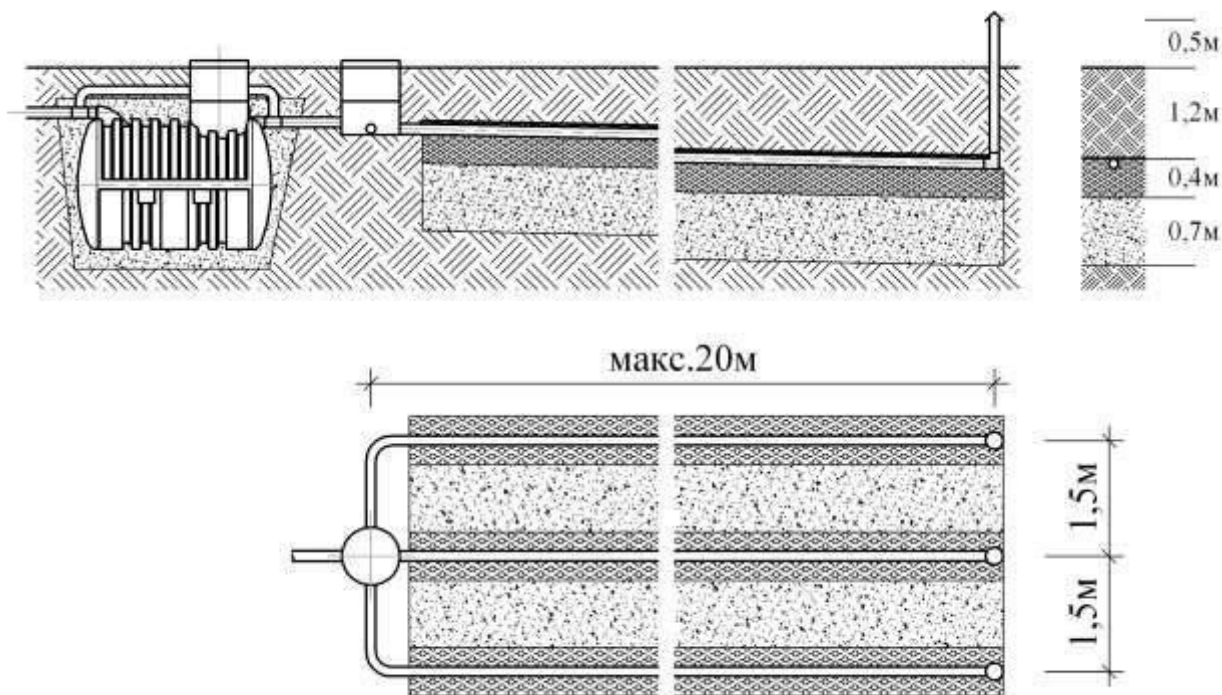
При установке дренажа в почвах средней проницаемости под дренажом необходимо вложить 70-сантиметровый слой песка.



### 3. Фильтрующий дренаж в почвах слабой проницаемости.

При установке дренажа в почвах со слабой проницаемостью необходимо:

- Увеличить длину дренажных нитей;
- Дренажное поле выполнить сплошным котлованом;
- Заменить почву приблизительно на 70-сантиметровом слое под щебнем.



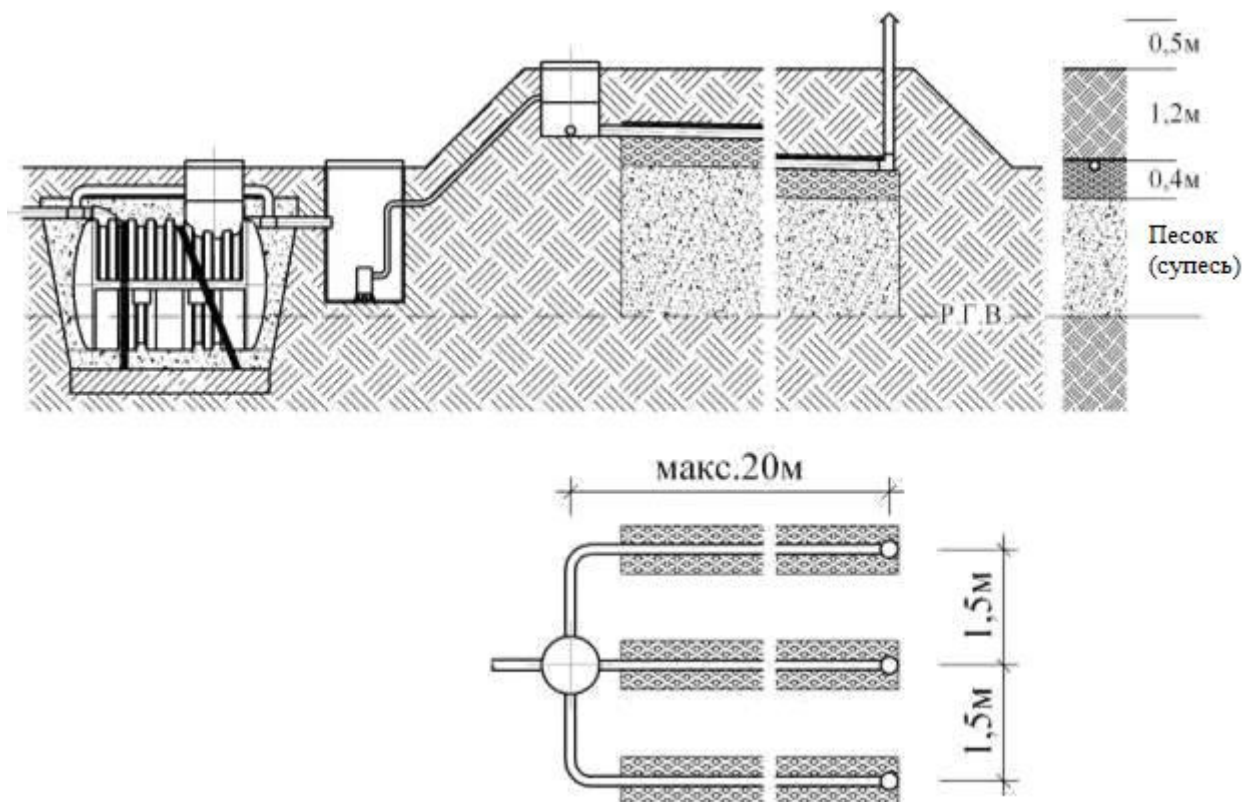
### 4. Непроницаемая почва или высокий уровень грунтовых вод.

В некоторых случаях доочистка стоков в системе фильтрующего дренажа является невозможной - непроницаемая почва или высокие грунтовые воды.

Процесс доочистки в данных условиях возможен при условии поднятия дренажа настолько, чтобы можно было получить:

- при непроницаемой почве - не меньше 120см фильтрующего слоя;
- при высоком уровне грунтовых вод - не меньше 100см расстояния между дренажной трубой и грунтовыми водами.

Эти условия можно выполнить, устроив насыпь, на которую укладывается дренаж. Стоки при этом подкачиваются из септика при помощи дренажного насоса (насосной станции).



## 5. Практические советы

- Для обеспечения вентиляции очистного сооружения наличие вентиляционной (фановой) трубы и вентиляционного обводного канала вокруг септика является обязательным.
- Объем септика должен быть подобран с учетом суточного объема сточных вод (объем септика не менее трех суточного объема сточных вод).
- Септик не должен быть размещен слишком глубоко (максимум 1м).
- Септик размещается не дальше 10м от дома, если указано расстояние больше - канализационную трубу необходимо утеплить.
- В процессе монтажа септик обязательно полностью заполняется водой.
- В случае установки двух септиков, больший резервуар устанавливается первым.
- Рекомендованный уклон дренажа – 1%.
- Расстояние между дренажными трубами – 1,5м.
- Ширина дренажной траншеи – не меньше 0,5м.
- Максимальная длина дренажной нити – 20м.